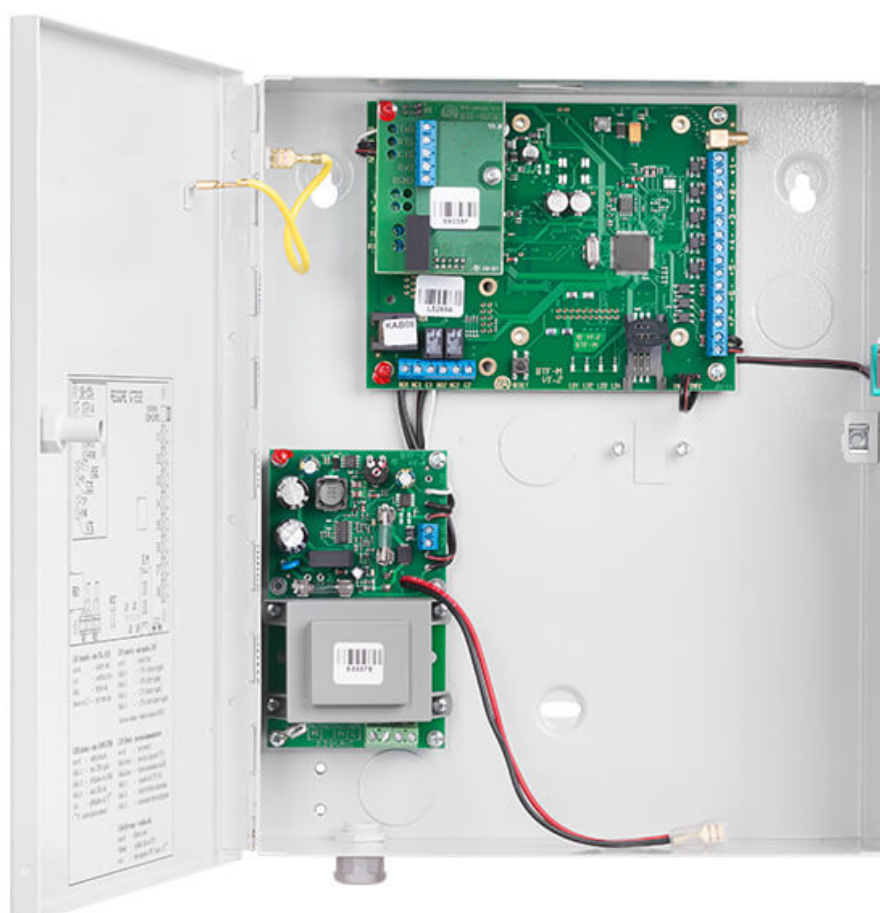


# REGGAE GT/GTbz/eps GTbz

Verze: 1.60



## Obsah

<b>OBSAH</b> .....	<b>3</b>
<b>ÚVOD</b> .....	<b>5</b>
<b>PODMÍNKY PRO PROVOZ ZAŘÍZENÍ</b> .....	<b>6</b>
<b>POPIS KOMUNIKÁTORU REGGAE GT/GTBZ/GTBZXXX</b> .....	<b>7</b>
<b>Základní technické parametry</b> .....	<b>7</b>
<b>Deska komunikátoru REGGAE GT</b> .....	<b>8</b>
Napájení komunikátoru REGGAE GT.....	8
Napěťové izolované vstupy .....	9
Diagnostická a konfigurační sériová linka RS1 .....	9
Komunikační sériová linka RS2 .....	9
Reléové výstupy .....	9
Tlačítko RESET .....	10
Indikace stavů komunikátoru pomocí LED.....	10
Konektor antény GSM/GPRS .....	10
Telefonní část komunikátoru.....	10
Tamper komunikátoru.....	11
<b>Zdroj REGGAE</b> .....	<b>12</b>
Napájení komunikátoru REGGAE GTbz/GTbzxxx.....	12
Záložní akumulátor .....	12
Napájecí výstup AUX.....	13
Indikace pomocí LED na desce zdroje .....	13
Pojistky .....	13
Doba provozu komunikátoru REGGAE GT/GTbz/GTbzxxx na záložní akumulátor.....	13
<b>Moduly RS422/485 a RS232</b> .....	<b>14</b>
Zapojení modulu RS422/485.....	14
Zapojení modulu RS232.....	14
<b>MONTÁŽ KOMUNIKÁTORU REGGAE GT/GTBZ/GTBZXXX</b> .....	<b>15</b>
<b>Požadavky na umístění komunikátoru REGGAE GT</b> .....	<b>15</b>
<b>Požadavky na umístění komunikátoru REGGAE GTbz/GTbzxxx</b> .....	<b>15</b>
<b>Připojení antény GSM/GPRS</b> .....	<b>15</b>
<b>Připojení vstupů</b> .....	<b>15</b>
<b>Připojení výstupů</b> .....	<b>15</b>
<b>Připojení sériové linky RS2</b> .....	<b>15</b>
<b>Připojení telefonních linek</b> .....	<b>16</b>
<b>Připojení napájení komunikátoru REGGAE GT</b> .....	<b>17</b>

<b>Připojení napájení komunikátorů REGGAE GTbz/GTbzxxx.....</b>	<b>17</b>
<b>Konfigurace a otestování komunikátoru .....</b>	<b>17</b>
<b>KÓDY NET-G .....</b>	<b>18</b>
<b>Samostatné převodní tabulky.....</b>	<b>20</b>
<b>Sloučené převodní tabulky .....</b>	<b>20</b>
Spojení převodních tabulek v NET-G .....	20
<b>KONTAKTY.....</b>	<b>21</b>
<b>POZNÁMKY .....</b>	<b>22</b>

## Úvod

Komunikátory REGGAE GT, REGGAE GTbz, REGGAE GTbz232, REGGAE GTbz485, REGGAE eps GTbz232 a REGGAE eps GTbz485 jsou zařízení umožňující příjem zpráv a událostí ze zabezpečovacích ústředen EZS a EPS a jejich následný přenos různými přenosovými kanály na pult centrální ochrany (PCO). Příjem zpráv z ústředen EZS se uskutečňuje přes telefonní linku. Příjem zpráv z ústředen EPS se uskutečňuje sériovou linkou. Příjem událostí je zajištěn izolovanými vstupy. Dále komunikátory generují několik událostí podle vnitřních stavů. Zprávy a události jsou pak na PCO přenášeny kanálem GPRS nebo pomocí SMS (kanálem GSM).

Telefonní část komunikátorů REGGAE GT, REGGAE GTbz/GTbzxxx a REGGAE eps GTbzxxx je schopna komunikovat s ústřednami EZS ve všech běžných pulzních a DTMF formátech. Příjem vytáčení telefonního čísla z EZS může být pulzní nebo DTMF. Komunikátory jsou schopny zjistit poruchu na lince veřejné telekomunikační sítě (VTS), odpojit tuto síť a dále přijímat zprávy z EZS a přenášet je na PCO kanálem GPRS.

Konfiguraci komunikátorů je možné provádět vzdáleně kanálem GPRS nebo lokálně přes sériovou linku.

Diagnostiku provozních a poruchových stavů komunikátorů je možné provádět lokálně přes sériovou linku nebo vzdáleně kanálem GPRS.

Komunikace zařízení REGGAE GT, REGGAE GTbz/GTbzxxx a REGGAE eps GTbzxxx s PCO probíhá obousměrně s potvrzováním příjmu zpráv z PCO.

Spojení mezi komunikátory a PCO je při přenosu zpráv kanálem GPRS pravidelně kontrolováno. Výpadek komunikace je hlášen na PCO.

Komunikátor REGGAE GTbz je verze komunikátoru REGGAE GT doplněná o zdroj REGGAE a umístěná do skříně.

Komunikátor REGGAE GTbz232 je verze komunikátoru REGGAE GTbz doplněná o modul izolovaného sériového rozhraní RS232.

Komunikátor REGGAE GTbz485 je verze komunikátoru REGGAE GTbz doplněná o modul izolovaného sériového rozhraní RS422/485.

Komunikátory REGGAE GTbzxxx přijímají zprávy z ústředen EPS po sériové lince prostřednictvím převodníků třetích stran. Převodníky třetích stran transformují zprávy z EPS ústředen do formátu DTX.

Komunikátory REGGAE eps GTbzxxx mají implementován příjem zpráv z ústředen EPS po sériové lince přímo bez nutnosti použití převodníků třetích stran.

Komunikátory REGGAE GTbzxxx a REGGAE eps GTbzxxx se neliší po stránce hardwaru. Komunikátory REGGAE GTbzxxx a REGGAE eps GTbzxxx se liší pouze nahraným firmwarem a konfigurací.

Dále v manuálu jsou popsány komunikátory REGGAE GTbzxxx. Uvedený popis je však společný i pro komunikátory REGGAE eps GTbzxxx.

## Podmínky pro provoz zařízení

Zařízení REGGAE GT, REGGAE GTbz, REGGAE GTbz232 a REGGAE GTbz485 obsahují rádiový vysílač v pásmu GSM (900/1800 MHz). Jejich provoz je možný na základě všeobecného oprávnění č. VO-R/1/04.2014-2 vydaného ČTÚ.

NAM system, a.s. tímto prohlašuje, že zařízení REGGAE GT, REGGAE GTbz, REGGAE GTbz232 a REGGAE GTbz485 jsou ve shodě se základními požadavky a s dalšími příslušnými ustanoveními Směrnice 1999/5/ES, Nařízení vlády č. 13/2003 Sb., Nařízení vlády č. 616/2006 Sb. a Nařízení vlády č. 481/2012 Sb.

Na komunikátory REGGAE GT, REGGAE GTbz, REGGAE GTbz232 a REGGAE GTbz485 jsou vydána „Prohlášení o shodě“, která jsou uložena u výrobce zařízení.

Provoz zařízení REGGAE GT, REGGAE GTbz, REGGAE GTbz232 a REGGAE GTbz485 není možný v blízkosti lékařských přístrojů a jiných zařízení citlivých na elektromagnetické pole.

Výrobce nenes odpovědnost za jakékoliv škody, které vzniknou zásahy do zařízení REGGAE GT, REGGAE GTbz, REGGAE GTbz232 a REGGAE GTbz485 mimo rozsah tohoto instalačního manuálu (jedná se zejména o způsob instalace, opravy a úpravy neschválené výrobcem).

Zařízení připojovaná k REGGAE GT, REGGAE GTbz, REGGAE GTbz232 a REGGAE GTbz485 musí odpovídat příslušným platným normám (bezpečnost dle EN 60950-1 apod.).

K zařízení REGGAE GT, REGGAE GTbz, REGGAE GTbz232 a REGGAE GTbz485 smí být připojen počítač PC v třídě I pouze pokud je řádně použita vlastní ochrana PC před nebezpečným dotykem, resp. ochrana před úrazem elektrickým proudem.

Zařízení musí být instalována a provozována v suchých prostorách a v rozmezí teplot -25 °C až +65 °C.

## Popis komunikátoru REGGAE GT/GTbz/GTbzxxx

### Základní technické parametry

#### REGGAE GT

Jmenovité napájení REGGAE GT	10 – 15 VDC; max. 400 mA
Prostředí	třída II, vnitřní všeobecné dle ČSN EN 50131-1
Provozní teplotní rozsah	-25 °C až +65 °C
Rozměry REGGAE GT	146 x 114 x 25 mm
Rozměry REGGAE GT232/GT485	146 x 114 x 43 mm

Vstupy	8x napěťová izolovaná smyčka (7x u verze komunikátorů se zdrojem REGGAE)
Výstupy	2x přepínací kontakt relé max. 1 A / 30 VDC (0.3 A / 60 VDC), 0.5 A / 125 VAC

Komunikační kanály	sériová linka RS1 – standard RS232 neizolovaná (RxD, TxD, RTS, CTS)
	sériová linka RS2 – TTL (3V) neizolovaná (RxD, TxD, RTS, CTS)
	– TTL (5V) neizolovaná (RxD, TxD)
	– standard RS232 izolovaná (RxD, TxD, RTS, CTS)
	– standard RS422/485 izolovaná
	telefonní komunikátor (linka VTS, linka EZS)
	GSM/GPRS komunikátor (SMS/datový kanál)

#### REGGAE GTbz/GTbzxxx

Napájecí napětí	230 VAC $\pm$ 10% (207 VAC až 253 VAC)
Napájecí proud	max. 0.15 AAC
Střední příkon	< 4 W
Kmitočet napájecího napětí	50 Hz $\pm$ 2 Hz
Výstupní napětí AUX	> 13.10 V @ 50 mA; +25 °C
Výstupní proud AUX	max. 50 mA
Jištění výstupu AUX	vratná pojistka
Typ záložního akumulátoru	12 V, olověný bezúdržbový hermeticky uzavřený (VRLA/SLA)
Kapacita záložního akumulátoru	1.3 Ah, (2.3 Ah), 4 Ah, 7 Ah
Nabíjecí proud akumulátoru	typ. 400 mA, max. 435 mA
Provozní teplotní rozsah	-25 °C až +65 °C (vyjma záložního akumulátoru)
Provozní vlhkost	0 – 95 % nekondenzující
Stupeň krytí	IP20
Třída ochrany zařízení	třída I
Rozměry REGGAE GTbz/GTbzxxx	301 x 249 x 78 mm (bez kabelové průchodky)

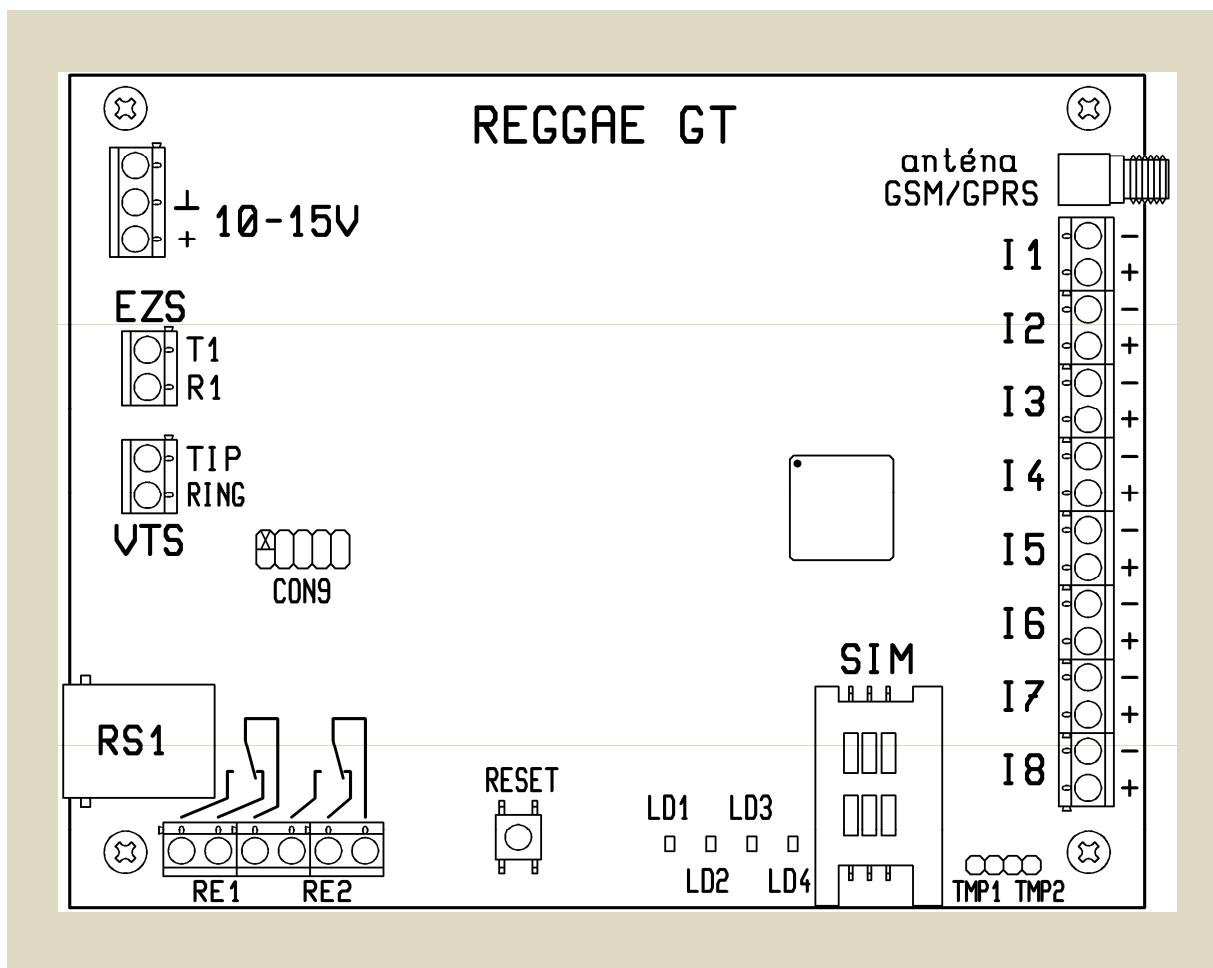
#### GSM/GPRS

Komunikační pásma	900 / 1800 MHz
Výstupní výkon	2 W / 900 MHz, 1 W / 1800 MHz
GPRS třída	8
Impedance antény	50 $\Omega$
Typ konektoru	SMA

## Deska komunikátoru REGGAE GT

Deska komunikátoru REGGAE GT umožňuje ovládání a konfiguraci celého zařízení. Obsahuje svorkovnice pro připojení

napěťových izolovaných vstupů, reléových výstupů a telefonních linek (EZS a VTS). Dále obsahuje konektory pro připojení sériových linek (RS232 a TTL) a konektor pro připojení antény GSM/GPRS.



## Napájení komunikátoru REGGAE GT

Napájecí napětí se na komunikátor REGGAE GT přivádí na svorkovnice s označením „12V“ a „GND“. Kladný pól napájení se připojuje na svorku „12V“, záporný na svorku „GND“. Komunikátor musí být napájen stejnosměrným napětím v rozsahu 10 – 15 VDC. Napájecí napětí nesmí mít zvlnění větší než  $0.2 V_{rms}$ . U napájecího napětí nesmí při normálním provozu docházet k rychlejšímu poklesu než 2 V za 1 s (rychlejší pokles je detekován jako výpadek napájení).

Střední proudový odběr komunikátoru je menší než 150 mA. Při komunikaci GSM/GPRS

může odběr vzrůst až na 400 mA. Na tento odběr musí být dimenzován napájecí zdroj.

Napájení komunikátoru je možné vyvést z napájecího zdroje ústředny EZS/EPS, pokud je zdroj ústředny na přídatný odběr dostatečně dimenzován.

Jištění napájecího napětí se předpokládá ve zdroji a to rychlou pojistkou o jmenovitém proudu 630mA až 1.6A (F630mA/250V až F1.6A/250V). Pokud napájecí zdroj takovou pojistku na výstupu neobsahuje, je nutné ji doplnit do napájecího přívodu komunikátoru (co nejbližší výstupu napájecího zdroje).

### Napětové izolované vstupy

Komunikátor má osm napětových izolovaných vstupů I1 až I8, které se spínají přivedením napětí o správné polaritě. Každý vstup je realizován dvěma svorkovnicemi, u kterých je vyznačena polarita přiváděného napětí. Ve verzi komunikátoru REGGAE GTbz/GTbzxxx je vstup I8 využit pro přenos stavů „výpadek/obnova sítě 230 VAC“.

Každý vstup je izolován optočlenem. Pevnost izolace mezi vstupními svorkami vstupů I1 až I8 a ostatními obvody komunikátoru REGGAE GT je minimálně 1 kVAC (50 Hz). Stejná pevnost izolace je i mezi jednotlivými vstupy navzájem.

Aby byl vstup sepnut, musí být přivedené napětí na vstupu déle než doba nastavená v konfiguraci komunikátoru (100 ms – rychlý vstup nebo 300 ms – pomalý vstup).

Reakci vstupu na přivedené napětí lze invertovat v konfiguraci komunikátoru.

Tabulka reakce vstupu na vstupní napětí:

stav smyčky	napětí na smyčce	odběr
sepnuto – poplach	+8 V až +40 V	max. 6 mA
neurčitý stav	+5 V až +8 V	
rozepnuto – klid	-40 V až +5 V	max. 6 mA

### Diagnostická a konfigurační sériová linka RS1

Sériová linka RS1 slouží pro připojení komunikátoru k PC s diagnostickým a konfiguračním programem NAM-manager. Úrovně na tomto konektoru odpovídají standardu RS232 (EIA-232-F, ITU V.28). Tato sériová linka není izolovaná od ostatních částí komunikátoru. K propojení desky komunikátoru REGGAE GT a PC se používá kabelová redukce KAB 08. Pro kabelovou redukci se obraťte na výrobce NAM system, a.s.

### Komunikační sériová linka RS2

Sériová linka RS2 slouží k přenosu zpráv z EPS ústředny buď prostřednictvím převodníků třetích stran nebo v případě komunikátorů REGGAE eps GTbzxxx přímým připojením na sériové rozhraní ústředny EPS. Sériová linka RS2 je vyvedena na pinové pole CON9. Úrovně sériové linky na tomto konektoru jsou TTL (3V). Sériová linka v úrovních TTL (3V) není izolovaná od ostatních částí komunikátoru. Pro propojení s EPS je nutný modul pro převod úrovní TTL (3V) z desky komunikátoru REGGAE GT na úrovně sériové linky konkrétního EPS rozhraní. Základní typy modulů pro neizolované rozhraní TTL (5V) a izolované rozhraní RS232, RS422 nebo RS485 získáte u výrobce NAM system, a.s. Popis modulů izolovaných sériových linek RS232 a RS422/485 naleznete na str.14. Moduly zajišťují izolaci sériové linky RS232/422/485 od ostatních částí komunikátoru. Popis a technické parametry modulu TTL (5V) naleznete v samostatném manuálu REGGAE redukce TTL 3V/5V.

### Reléové výstupy

Na desce komunikátoru REGGAE GT jsou dva reléové výstupy RE1 a RE2 realizované dvěma nezávislými prepínacími reléovými kontakty.

Označení svorkovnic je standardní. Společný vývod prepínacího kontaktu je označen „C“ (Common). Vývod kontaktu, který je v klidovém stavu sepnutý, má označení „NC“ (Normally-Closed). Označení vývodu kontaktu rozepnutého v klidu je „NO“ (Normally-Open).

Zatížitelnost každého reléového výstupu je max. 1 A / 30 VDC (resp. 0.3 A / 60 VDC) nebo 0.5 A / 125 VAC.



**Tlačítko RESET**

Tlačítko RESET slouží k provedení inicializace stavu komunikátoru REGGAE. Dlouhé stisknutí tlačítka RESET, delší než 1 s, provede restart komunikátoru. Při restartu komunikátoru je provedena inicializace všech komunikačních linek. Restart komunikátoru nezpůsobí vymazání tabulky zpráv a událostí a odpovídá zapnutí napájení komunikátoru.

Krátké stisknutí tlačítka RESET spustí indikaci síly signálu GSM/GPRS na modré LED LD1. Indikace je aktivní po dobu 1 minuty. Po této době bude modrá LED LD1 opět indikovat stav telefonní komunikace s EZS.

**Indikace stavů komunikátoru pomocí LED**

LED LD1 až LD4 na desce komunikátoru REGGAE GT slouží k indikaci stavu, ve kterém se komunikátor REGGAE nachází.

Význam indikací pomocí LED je následující:

**LD1 (modrá) – stav tel. komunikace s EZS**

LD1 (modrá)	význam
nesvítí	klidový stav
svítí	zvednutí linky
bliká	příjem dat
zhasne na 0.5s	potvrzení dat

**LD1 (modrá) – síla signálu GSM/GPRS**

(1 minutu po krátkém stisku RESET tlačítka)

LD1 (modrá)	význam
nesvítí	klidový stav
bliká 1x	výborný signál (>75%)
bliká 2x	dobry signál (>50%)
bliká 3x	špatný signál (>25%)
bliká 5x	velmi špatný signál (<25%)

**LD2 (zelená) – stav GSM/GPRS**

LD2 (zelená)	význam
nesvítí	vážná porucha GSM/GPRS
bliká 1x	není GSM signál
bliká 2x	přihlášeno do GSM
bliká rychle	scan GSM sítě
svítí	přihlášeno do TC (*)

(\*) technologické centrum

**LD3 (žlutá) – porucha komunikátoru**

LD3 (žlutá)	význam
nesvítí	bez poruchy
bliká krátce	porucha (odpojení) VTS
bliká dlouze (*)	chyba komunikace na RS2
bliká 2x (**)	výpadek sítě 230 VAC
bliká 3x (**)	vadný/chybějící akumulátor
bliká 5x	komunikátor bez konfigurace

(\*) pouze při aktivovaném zařízení EPS v konfiguraci

(\*\*) pouze pro verzi komunikátoru GTbz/GTbzxxx

Pokud vznikne několik poruchových stavů najednou, jsou zobrazované sekvenčně za sebou s periodou 1 sekunda.

**LD4 (červená) – vysílání dat**

LD4 (červená)	význam
nesvítí	klidový stav
bliknutí	vysílání dat na PCO
svítí	není spojení s PCO nebo s TC (*)

(\*) technologické centrum

**Konektor antény GSM/GPRS**

Pro připojení antény GSM/GPRS je na desce komunikátoru REGGAE GT konektor typu SMA. Ke komunikátoru může být použita jakákoliv anténa splňující požadavek provozu v pásmu GSM/GPRS 900/1800 MHz s impedancí 50 Ω.

Anténa může být určena jak pro vnitřní, tak pro venkovní použití.

Nejběžnější je použití antény s magnetickou patkou, která je uchycena na vnější povrch skříně ústředny nebo komunikátoru REGGAE.

**Telefonní část komunikátoru**

Telefonní část na desce komunikátoru REGGAE GT je schopna komunikovat s ústřednami EZS ve všech běžných pulzních a DTMF formátech. Podporované jsou formáty 4+2, Ademco Point ID (Contact ID), komunikační rychlost 10, 20 nebo 40 bps s handshake 1400 Hz, 2300 Hz nebo vícetónový.

Vytáčení telefonního čísla může být v ústředně EZS nastaveno jako pulzní nebo DTMF volba.

Telefonní část komunikátoru REGGAE GT může generovat oznamovací tón na lince pro ústřednu EZS (od verze FW 6.xx komunikátoru). Tato funkce je volitelná v konfiguraci komunikátoru.

Pro připojení telefonní linky z ústředny EZS slouží svorkovnice s označením „T1“ a „R1“. Pokud má ústředna EZS komunikovat i přímo na PCO musí být telefonní linka VTS připojena na svorkovnice s označením „TIP“ a „RING“. Rovněž pokud má komunikátor posílat zprávy a události na PCO telefonním kanálem, musí být telefonní linka VTS připojena na svorkovnice s označením „TIP“ a „RING“.

### **Tamper komunikátoru**

Konektor TMP1 TMP2 na desce komunikátoru REGGAE GT slouží k připojení až dvou tamperů. Konektor má čtyři piny. Pro připojení prvního tamperu slouží levé dva krajní piny nad označením TMP1 na desce komunikátoru. Druhý tamper se připojuje na pravé dva krajní piny nad označením TMP2.

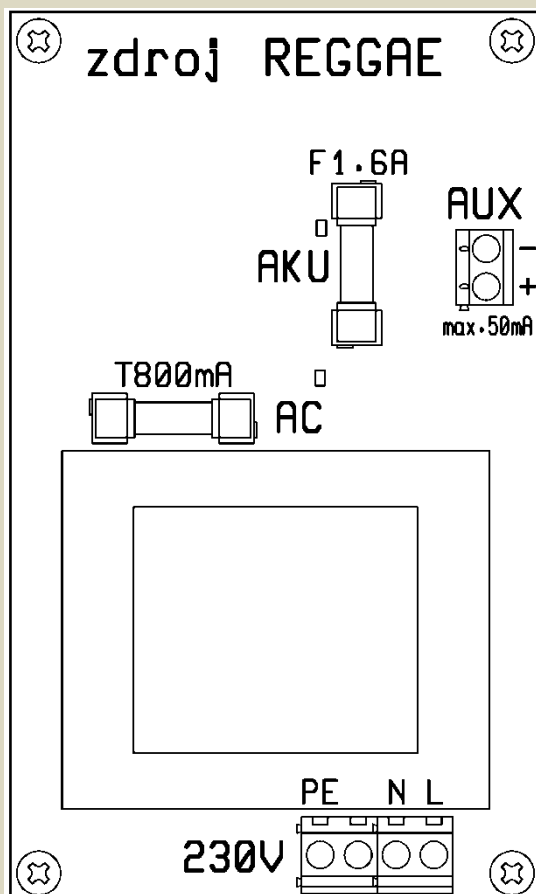
U obou tamperů se předpokládá rozepnutí kontaktu v okamžiku narušení.

Tamper skříně komunikátoru REGGAE GTbz/GTbzxxx je standardně připojen jako TMP1.

## Zdroj REGGAE

Komunikátory REGGAE GTbz/GTbzxxx jsou napájené ze střídavé rozvodné sítě 230 V / 50 Hz. K vytvoření stejnosměrného napájecího

napětí 13.8 V pro desku komunikátoru REGGAE GT slouží deska zdroje. Výstupní stejnosměrné napětí z desky zdroje je zálohováno VRLA akumulátorem 12 V.



### Napájení komunikátoru REGGAE GTbz/GTbzxxx

Střídavé napájecí napětí 230 V se na komunikátor přivádí na svorkovnice s označením „L“, „N“ a „PE“. Maximální proudový odběr komunikátoru ze střídavé napájecí sítě je menší než 150 mA.

### Záložní akumulátor

Záložní akumulátor se připojuje na červený a černý vodič z desky zdroje zakončený fastonem. Deska zdroje zajišťuje obsluhu provozních stavů akumulátoru, tj. nabíjení a připojování a odpojování akumulátoru od stejnosměrného výstupu desky zdroje.

Maximální nabíjecí proud akumulátoru je omezen na 435 mA. Akumulátor je při provozu desky zdroje ze střídavé sítě 230 V, trvale nabíjen na napětí 13.8 V. Zdroj je určen pro obsluhu VRLA akumulátoru 12 V s kapacitou v rozsahu 1.2 až 7.5 Ah.

Deska zdroje zajišťuje automatické odpojení akumulátoru v případě poklesu jeho svorkového napětí pod 8.9 V při provozu komunikátoru z akumulátoru (tj. v době výpadku střídavého napájecího napětí 230 V). I při nepřítomnosti střídavého napájecího napětí 230 V je možné uvést komunikátor do provozu připojením akumulátoru se svorkovým napětím větším než 11.5 V.

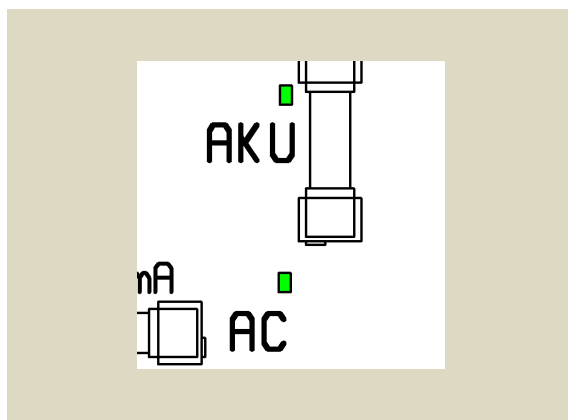
## Napájecí výstup AUX

Napájecí výstup AUX je realizován svorkovnicemi s označením „AUX“ a „GND“. Výstup je určen pro případné napájení obvodů napěťových izolovaných vstupů I1 až I7 desky komunikátoru REGGAE GT. Při provozu komunikátoru ze střídavé sítě 230 V poskytuje výstup AUX stejnosměrné napětí 13.1 – 13.8 V. Při provozu komunikátoru ze záložního akumulátoru může napětí na výstupu AUX klesnout až na hodnotu 8.5 V. Maximální odběr proudu z výstupu AUX je 50 mA. Výstup AUX není izolován od ostatních částí komunikátoru, takže jeho použitím pro napájení některého vstupu I1 až I7 dojde ke zrušení izolovanosti příslušného vstupu.

Výstup AUX je proti zkratu jištěn vratnou pojistkou. Ta zaručuje omezení proudu procházejícího zkratem na výstupu na méně než 100 mA.

## Indikace pomocí LED na desce zdroje

Na desce zdroje jsou umístěné dvě LED.



Zelená LED s označením „AC“ svým svitem oznamuje přítomnost střídavého napětí na vstupu 230 V.

Zelená LED s označením „AKU“ svým svitem oznamuje, že zdroj je připraven napájet desku komunikátoru REGGAE GT jak z akumulátoru, tak ze sítě 230 VAC. LED „AKU“ tedy svítí i při nepřipojeném akumulátoru, pokud je připojeno střídavé napájecí napětí 230 V. LED „AKU“ neindikuje stav akumulátoru. Diagnostiku stavu akumulátoru provádí a indikuje deska komunikátoru REGGAE GT.

Při provozu komunikátoru REGGAE GTbz/GTbzxxx ze záložního akumulátoru svítí LED „AKU“ tehdy, když je akumulátor připojen na napájení desky komunikátoru REGGAE GT. Jakmile obvody zdroje odpojí akumulátor z důvodu jeho nízkého svorkového napětí (< 8.9 V) LED „AKU“ zhasne.

## Pojistky

Na desce zdroje jsou umístěné dvě pojistky. Pojistka T800mA slouží k ochraně výstupu transformátoru ve zdroji při vážné poruše výstupních obvodů zdroje.

Pojistka F1.6A chrání obvody zdroje před prepólováním akumulátoru. Zároveň také chrání akumulátor při vážné poruše výstupních obvodů zdroje.

## Doba provozu komunikátoru REGGAE GT/GTbz/GTbzxxx na záložní akumulátor

V níže uvedené tabulce jsou přibližné doby, po které jsou komunikátory REGGAE GT, REGGAE GTbz, REGGAE GTbz232 a REGGAE GTbz485 schopny provozu na záložní akumulátory různých kapacit.

kapacita akumulátoru	doba provozu pro nový akumulátor	doba provozu pro starší akumulátor
1.3 Ah	16 hodin	13 hodin
4 Ah	75 hodin	60 hodin (2.5 dne)
7 Ah	120 hodin	96 hodin (4 dny)

Doby uvedené v tabulce platí pro běžný provoz komunikátoru (např. 10 komunikací za den s EZS po telefonní lince včetně odeslání zpráv na PCO kanálem GPRS). Předpokládá se provoz komunikátoru až do napětí 9 V na svorkách akumulátoru.

Doba provozu pro nový akumulátor uvedená v tabulce platí při kapacitě akumulátoru 100 % jmenovité hodnoty.

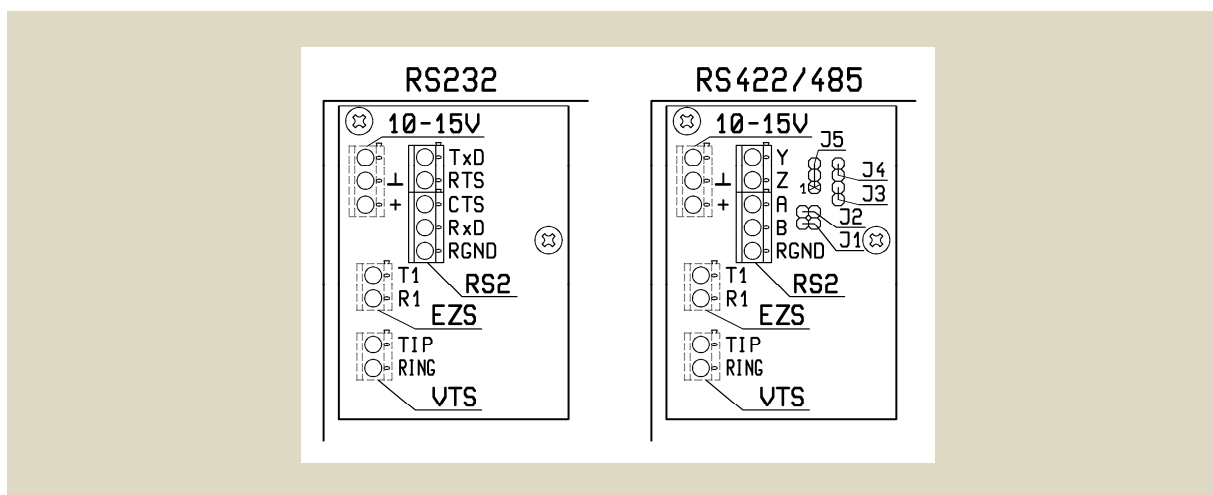
Doba provozu pro starší akumulátor platí při kapacitě akumulátoru 80 % jmenovité hodnoty. Kapacitu 80 % jmenovité hodnoty běžně dosahují standardní VRLA akumulátory po přibližně 2 letech provozu při pokojové teplotě (20 °C až 30 °C), viz údaje od výrobce akumulátorů.

## Moduly RS422/485 a RS232

Moduly slouží k přenosu dat mezi EPS rozhraním a komunikátorem REGGAE. Úrovně na vstupech a výstupech modulu RS422/485 vyhovují v plném rozsahu standardům ANSI RS-485 a ISO 8482:1987(E). Úrovně na vstupech a výstupech modulu RS232 vyhovují

v plném rozsahu standardům EIA-232-F a ITU V.28.

Moduly RS422/485 a RS232 zajišťují izolování komunikační linky RS2 od ostatních částí komunikátoru. Pevnost izolace mezi komunikační linkou a ostatními obvody komunikátoru je minimálně 1 kVAC (50 Hz).



### Zapojení modulu RS422/485

Význam jednotlivých svorek na desce modulu RS485 z pohledu komunikátoru REGGAE GTbz485:

svorka	význam
Y	výstup dat Y
Z	výstup dat Z
A	vstup dat A
B	vstup dat B
RGND	signálová zem linky

Délka propojovacího vedení komunikační sériové linky RS422/485 může být max. 1000 m s ohledem na možné rušení a celkovou kapacitu. Doporučený typ kabelu je UTP. V případě použití kabelu STP se stínění kabelu připojuje na svorku „RGND“.

Zkratovací propojky J1 až J5 konfigurují modul RS422/485 na požadovaný typ rozhraní. Uzavřením propojky J1 se připojí zakončovací rezistor 120 Ω mezi vstupy A-B. Uzavřením propojky J3 a J4 propojují vstupy A/B s výstupy Y/Z pro rozhraní RS485. Uzavření pinů 1 a 2 propojky J5 nastavuje kladnou klidovou úroveň na vstupech A/B. Uzavření pinů 2 a 3 propojky J5 nastavuje zápornou klidovou úroveň na

vstupech A/B. Pro zajištění správné funkce nastavení klidové úrovně pomocí propojky J5 musí být uzavřena propojka J2.

Pro konfiguraci modulu na rozhraní RS485 jsou obvykle všechny propojky použité. Pro rozhraní RS422 je obvykle uzavřena pouze propojka J1.

### Zapojení modulu RS232

Význam jednotlivých svorek na desce modulu RS232 z pohledu komunikátoru REGGAE GTbz232:

svorka	význam
TxD	výstup dat
RTS	výstup RTS
CTS	vstup CTS
RxD	vstup dat
RGND	signálová zem linky

Délka propojovacího vedení komunikační sériové linky RS232 může být max. 15 m s ohledem na možné rušení a celkovou kapacitu. Celková kapacita jednotlivého signálového vodiče proti zemi komunikační linky nesmí překročit cca 2000pF.

## Montáž komunikátoru REGGAE GT/GTbz/GTbzxxx

### Požadavky na umístění komunikátoru REGGAE GT

Při manipulaci s deskou komunikátoru REGGAE GT dbejte zvýšené opatrnosti, aby nedošlo k poškození (polámání) feritových tlumivek zejména na spodní straně desky.

Desku upevněte do skříně ústředny nebo jiného zařízení čtyřmi samolepicími distančními sloupky (přiloženy v balení komunikátoru REGGAE GT). Při umístění desky komunikátoru na kovový podklad zajistěte volný prostor pod její spodní stranou. Zkontrolujte, zda případné nerovnosti podkladu nejsou příliš blízko součástkám na desce. Minimální vzdálenost mezi součástkami a podkladem musí být větší než 3 mm.

### Požadavky na umístění komunikátoru REGGAE GTbz/GTbzxxx

V zadní stěně kovové skříně komunikátoru REGGAE GTbz/GTbzxxx jsou připraveny otvory pro protažení veškeré kabeláže. Otvory jsou z výroby zaslepeny. Z potřebných otvorů odstraňte zaslepovací plechová kolečka a protáhněte kabeláž dovnitř skříně komunikátoru.

Skříň komunikátoru upevněte na zeď pomocí tří šroubů, pro které jsou určeny tři otvory na zadní stěně jeho kovové skříně. Dva otvory v horních rozích skříně jsou přizpůsobeny pro zavěšení. Do třetího otvoru uprostřed dolní části skříně zašroubujte šroub, který zafixuje skříň proti vyklouznutí ze zavěšení.

Po dokončení montáže kovové skříně na zeď vždy zkontrolujte pevnost uchycení, aby nedošlo k pozdějšímu zranění osob nebo poškození majetku uvolněním skříně komunikátoru ze zavěšení!

### Připojení antény GSM/GPRS

Anténa GSM/GPRS musí být umístěna vně kovové skříně, ve které je umístěn komunikátor, jinak nebude zaručena správná komunikace.

Koaxiální kabel od antén určených do interiéru bývá tenký a ohebný. Takové typy antén lze bez větších problémů připojit přímo na konektor SMA komunikátoru. Vždy je potřeba dávat pozor, aby nedošlo ke zlomení koaxiálního kabelu, resp. k ostrému ohybu na malém poloměru.

Externí anténu je vhodné propojit s komunikátorem kvalitním koaxiálním kabelem (impedance 50 Ω), např. typ RLH1000. Takový typ koaxiálního kabelu nelze přímo připojit na konektor SMA komunikátoru. Pro připojení neohebného koaxiálního kabelu na konektor komunikátoru použijte krátkou kabelovou redukci s příslušnými konektory (např. SMA <---> N).

### Připojení vstupů

Připojte napěťové izolované vstupy. Podrobnější informace k funkci vstupů naleznete v popisu vstupů a v popisu konfigurace komunikátoru.

### Připojení výstupů

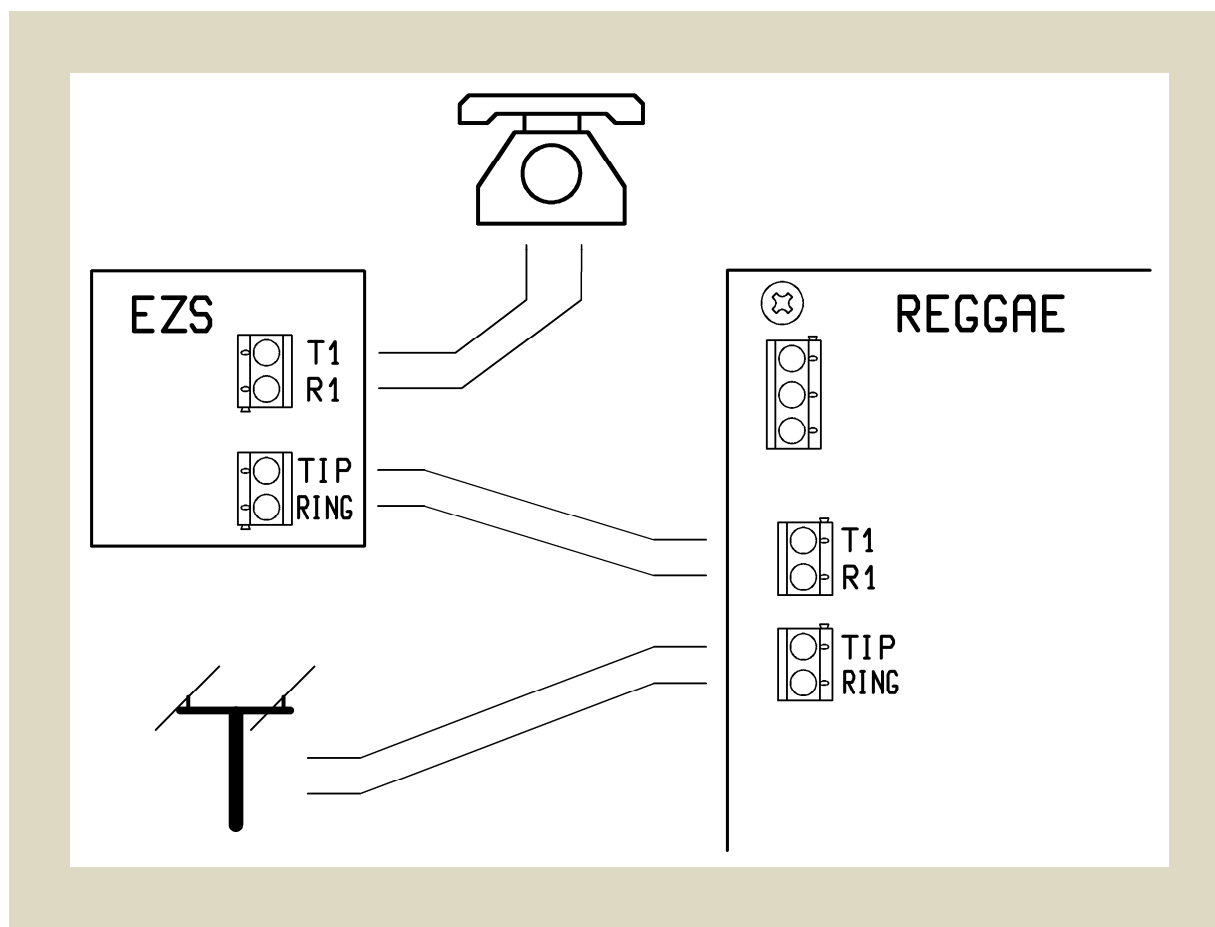
Připojte reléové výstupy. Podrobnější informace o technických parametrech a funkcích výstupů naleznete v popisu reléových výstupů a v popisu konfigurace komunikátoru.

### Připojení sériové linky RS2

Připojte komunikační sériovou linku pro přenos zpráv od EPS rozhraní k modulu TTL (5V), RS232 nebo RS422/485 komunikátoru REGGAE GTbz, REGGAE GTbz232 nebo REGGAE GTbz485.

Podrobnosti k zapojení svorkovnic a k technickým parametrům modulů sériových linek naleznete v popisu modulů RS422/485 a RS232.

## Připojení telefonních linek



Připojte telefonní linku RING/TIP ústředny EZS na svorkovnice označené „R1“ a „T1“ desky komunikátoru REGGAE GT.

Pro správnou funkci telefonní komunikace mezi EZS a komunikátorem není nutné připojení k lince VTS. Komunikátor v případě nepřipojené linky VTS automaticky přechází na straně EZS do režimu simulované linky.

V režimu simulované linky je na svorkovnicích „R1“ a „T1“ desky komunikátoru REGGAE GT napětí cca 23 V při nezvednuté lince ze strany EZS.

Pokud požadujete zachovat možnost komunikace ústředny EZS na PCO, připojte telefonní linku VTS na svorkovnice označené „RING“ a „TIP“ desky komunikátoru REGGAE GT. V případě poruchy telefonní linky VTS (pokles napětí na lince) je linka automaticky odpojena, aby nedocházelo

k ovlivnění telefonní komunikace mezi EZS a komunikátorem.

Má-li být funkční telefonní přístroj zapojený na svorky R1/T1 ústředny EZS, musí být k dispozici připojení komunikátoru na linku VTS. Deska komunikátoru REGGAE GT není schopna funkce GSM brány.

Podrobnější informace o technických parametrech a funkcích telefonní komunikace naleznete v popisu telefonní části komunikátoru a v popisu konfigurace komunikátoru.



## Připojení napájení komunikátoru REGGAE GT

Připojte napájení 10 – 15 V komunikátoru REGGAE GT. Vedení vodičů napájecího napětí, které je použito pro komunikátor, musí být zajištěno proti možné sabotáži zkratem. Je tedy nevhodné použít stejné napájení jako pro čidla, kde zkrat tohoto obvykle relativně snadno dostupného napájení způsobí nefunkčnost komunikátoru. Je nutné, aby na napájecích svorkách komunikátoru byly dodrženy parametry uvedené v popisu napájení komunikátoru REGGAE GT. Podrobnosti k technickým parametrům napájecího napětí naleznete v popisu napájení komunikátoru REGGAE GT.

## Připojení napájení komunikátorů REGGAE GTbz/GTbzxxx

Připojte napájení 230 VAC komunikátoru REGGAE GTbz/GTbzxxx na svorky „PE“, „N“ a „L“ desky zdroje. **Komunikátor musí být vždy připojen k ochrannému vodiči rozvodné sítě 230 V.** Připojení do rozvodné sítě 230 V realizujte pohyblivým síťovým přívodem s vidlicí nebo pevným přívodem. **Pohyblivý síťový přívod musí vést průchodkou.** V průchodce musí být dobře fixován proti vytržení. Zároveň průchodka chrání přívod proti prodření izolace o ostrou hranu skříně. **Síťová vidlice pohyblivého přívodu slouží jako prostředek pro odpojení komunikátoru od rozvodné sítě. Síťová zásuvka tedy musí být v blízkosti zařízení a musí být dobře přístupná. Nadproudová ochrana musí být součástí instalace síťové zásuvky.** V případě potřeby lze pohyblivý přívod s vidlicí nahradit pevným připojením. **Připojení pevným přívodem smí provést pouze osoba s platným osvědčením k takové činnosti! Při připojení pevným přívodem musí být vhodný odpojovací prostředek realizován jako součást elektrické instalace v budově. Jmenovitá hodnota předřazeného nadproudového ochranného prvku může být max. 16 A.** Podrobnosti k technickým parametrům napájecího napětí naleznete v popisu napájení komunikátoru REGGAE GTbz/GTbzxxx.

## Konfigurace a otestování komunikátoru

Nakonfigurujte komunikátor lokálně z PC programem NAM-manager (připojením přes sériovou linku), případně vzdáleně rovněž programem NAM-manager. Postup konfigurace je uveden v uživatelském manuálu programu NAM-manager.

Otestujte všechny instalované komunikační kanály (komunikaci s ústřednou EZS/EPS, komunikaci s PCO a GSM/GPRS). Dále otestujte funkce všech instalovaných vstupů a výstupů. K otestování lze s výhodou použít propojení sériovou linkou s PC a program NAM-manager. Podrobnosti k možnostem testování komunikátoru jsou uvedené v uživatelském manuálu programu NAM-manager v popisu diagnostiky komunikátoru. Ke zběžnému otestování funkce komunikátoru lze využít indikaci stavů pomocí LED LD1 až LD4 (viz indikace stavů komunikátoru pomocí LED).



**Kódy NET-G**

Tabulka kódů je platná pro všechny typy komunikátory REGGAE

Ve verzi REGGAE GT/GTbz/GTbzxxx jsou nově implementované kódy pro NET-G.

ČZZ	Zpráva	Popis
-1500	Pokles napájení	Tato zpráva se generuje při detekci poklesu napájení pod 9V. Např. při vypnutí komunikátoru.
-1501	Pouze pro testy NAM	Pouze v testovací verzi FW.
-1502	GSM Info	Informace o stavu modemu. Ve výchozím stavu konfiguračně vypnuto. Lze povolit pouze ve fyzických položkách.
-1503	Autoreset	Zpráva generovaná při automatickém resetu, pokud REGGAE 2 hodiny nekomunikuje (nepřijímá data).
-1504	Teplota	Informace o teplotě, kterou poskytuje modem. Konfiguračně vypnuto. Dá se zapnout pouze ve fyzických položkách.
-1505	Odpojení baterie	Zpráva se generuje při detekci nepřítomnosti baterie. Přítomnost baterie se testuje v intervalu 1 minuta.
-1506	Připojení baterie	Generuje se do 1 minuty po připojení baterie.
-1507	Výpadek 230V	Generuje se při detekci výpadku 230V. Ve fyzické konfiguraci je nastaveno zpoždění generování zprávy na 5 minut.
-1508	Připojení 230V	Generuje se při obnově 230V. Ve fyzické konfiguraci je nastaveno zpoždění generování zprávy na 3 minuty.
-1509	Nízké napětí baterie	Zpráva se generuje při poklesu napětí baterie pod 11V.
-1510	VTS odpojeno	Informace o odpojení VTS (pokud je použita).
-1511	VTS připojeno	Informace o připojení VTS (pokud je použita).
-1512	Upgrade FW	Zpráva se generuje při upgrade FW REGGAE (od verze 2.8).
<b>Od verze 3.0</b> (od verze 3.0 lze definovat význam vstupu I1 – I8, podle toho se pak generují odpovídající zprávy)		
-1520	Poplach na smyčce	Poplach na smyčce I1 – I8 (dle konfigurace).
-1521	Obnovení poplachu	Obnovení poplachu na smyčce I1 – I8 (dle konfigurace).
-1522	Požár na smyčce	Požár na smyčce I1 – I8 (dle konfigurace).
-1523	Obnovení požární smyčky	Obnovení požáru na smyčce I1 – I8 (dle konfigurace).
-1524	Tíseň na smyčce	Tíseň na smyčce I1 – I8 (dle konfigurace).
-1525	Obnova tíšňové smyčky	Obnovení tíšně na smyčce I1 – I8 (dle konfigurace).
-1526	Porucha na smyčce	Porucha na smyčce I1 – I8 (dle konfigurace).
-1527	Obnova poruchy na smyčce	Obnovení poruchy na smyčce I1 – I8 (dle konfigurace).
-1528	Režim DEN	Zapnutí režimu DEN na smyčce I1 – I8 (dle konfigurace).

ČZZ	Zpráva	Popis
-1529	Režim NOC	Zapnutí režimu NOC na smyčce I1 – I8 (dle konfigurace).
-1530	Výpadek 230V na smyčce	Výpadek 230V na smyčce I1 – I8 (dle konfigurace) <sup>1</sup> .
-1531	Obnova 230V na smyčce	Obnova 230V na smyčce I1 – I8 (dle konfigurace) <sup>1</sup> .
-1532	Výpadek baterie na smyčce	Výpadek baterie na smyčce I1 – I8 (dle konfigurace) <sup>2</sup> .
-1533	Obnova baterie na smyčce	Obnova baterie na smyčce I1 – I8 (dle konfigurace) <sup>2</sup> .
-1534	PPZ/ZDP vypnuto	PPZ vypnuto na smyčce I1 – I8 (dle konfigurace) a EZS. Blokuje přenos a generování všech zpráv.
-1535	PPZ/ZDP zapnuto	Obnoví přenos a generování všech zpráv na smyčce I1 – I8 (dle konfigurace) a EZS.
<b>Od verze 5.0</b> (od verze 5.0 je doplněná detekce chyby komunikace s EZS)		
-1513	Chyba tel. komunikace	Zpráva se generuje v případech: chyba parity, chyba délky, chyba v porovnání dvou zpráv za sebou, překročený počet opakování.
<b>Od verze 6.0</b> (od verze 6.0 je podporován záložní kanál SMS)		
-1514	Vyčerpání SMS limitu	Zpráva se generuje po vyčerpání počtu SMS zpráv, který je nastaven v konfiguraci.
-1515	Obnova SMS limitu	Zpráva se generuje při přechodu do dalšího účtovacího období limitu SMS.
-1750	Obnovení komunikace RS	Zpráva o obnově komunikace REGGAE s EPS komunikátorem.
-1751	Porucha komunikace RS	Zpráva o poruše komunikace REGGAE s EPS komunikátorem.
<b>Od verze 8.22</b>		
-1516	Ztráta signálu GPRS	Zpráva se generuje při ztrátě přihlášení do GPRS sítě (operátora).
-1517	Obnova GPRS	Zpráva se generuje při obnově přihlášení do GPRS sítě (operátora).
-1518	Porucha komunikace s PCO	Zpráva se generuje při ztrátě komunikace GPRS. Odesílá se SMS kanálem. Od verze 8.23 se odesílá až po obnově GPRS komunikace.
-1519	Obnova komunikace s PCO	Zpráva se generuje při obnově komunikace GPRS.
<b>Od verze 8.23</b>		
-1536	REGGAE používá kanál GPRS	Zpráva se generuje u REGGAE GLT při přepnutí komunikace na kanál GPRS.
-1537	REGGAE používá kanál LAN	Zpráva se generuje u REGGAE GLT při přepnutí komunikace na kanál LAN.
<b>Od verze a.01</b>		
-1538	REGGAE – Tísňové tlačítko	Zpráva se generuje po zachycení kódu přijímačem z dálkového ovládání.
<b>Pro verzi s rádiem RF400</b>		
-28	LAB objektu G2	Pouze systémová informační zpráva pro NET-G
-59	Záložní GPRS kanál zapnut	Zpráva o uživatelském zapnutí záložního GPRS kanálu (u verze GR)
-60	Záložní GPRS kanál vypnut	Zpráva o uživatelském vypnutí záložního kanálu

ČZZ	Zpráva	Popis
-61	Vyčerpání limitu záložního kanálu	Zpráva o vyčerpání měsíčního hodinového limitu pro záložní GPRS kanál.

<sup>1</sup> U verze komunikátorů GTbz/GTbzxxx, tzn. verze se zdrojem REGGAE je výpadek/obnova 230 VAC pevně připojen na smyčku I8 a generuje se zpráva s jiným kódem.

<sup>2</sup> Uživatelská funkce vstupu pro přenos stavu akumulátoru ústředny. Na stav akumulátoru komunikátoru REGGAE se generuje jiná zpráva.

## Samostatné převodní tabulky

Pro zprávy z EPS rozhraní je nutné použít standardní převodní tabulky, které jsou vytvořeny pro konkrétní typ EPS ústředny. Jejich popis je v samostatném manuálu k EPS rozhraní (Manuál REGGAE EPS).

## Sloučené převodní tabulky

Pro komunikátory REGGAE GTbzxxx a REGGAE eps GTbzxxx je možné vytvořit sloučenou převodní tabulku, která bude obsahovat jak interní zprávy REGGAE, tak převody zpráv EPS rozhraní pro příslušnou EPS ústřednu.

## Spojení převodních tabulek v NET-G

Z důvodu omezení počtu tabulek nejsou vytvořeny veškeré kombinace tabulek a uživatel si příslušnou tabulku musí vytvořit individuálně pro konkrétní typ EPS ústředny. Sloučení tabulek je velmi jednoduché:

- v *Průzkumníku objektů* přidat nový objekt *Převodní tabulka*
- pojmenovat objekt novým názvem např. RGG eps ESSER
- *Zapsat změny*
- Otevřít rozšířenou editaci této nově vytvořené tabulky
- Zapnout volbu: *Automaticky doplňovat název převodu*

- Vybrat položku: *Načíst tabulku ze souboru* a vybrat tabulku pro REGGAE
- Znova vybrat položku: *Načíst tabulku ze souboru* a vybrat tabulku pro odpovídající EPS ústřednu (např. ESSER)
- *Potvrdit změny v databázi*

Tímto postupem se vytvoří společná tabulka pro REGGAE a odpovídající EPS ústřednu.

Tuto tabulku je pak nutné přiřadit v připojení objektu.

Další nastavení objektu je již standardní.

**Kontakty**

NAM system, a.s.  
U Pošty 1163/13  
735 64 Havířov – Prostřední Suchá

Telefonické spojení:  
596 531 140  
596 531 116

Elektronická pošta:  
info@nam.cz  
servis@nam.cz

Internet: [www.nam.cz](http://www.nam.cz)

**Poznámky**

